

こんちゅうと  
**協奏曲**

**プロジェクト学習**

「学ぶこと」や「働くこと」



働く・・・



学ぶ・・・

昨日、以下の要領で、本校2学年対象のプロジェクト学習が行われました。講師に、岡山県在住の新免琢弥先生をお招きし、「学ぶこと」や「働くこと」についてのお話をいただきました。各クラス2時間ずつの実施でしたが、先生の話に真剣に耳を傾け、「学ぶこと」や「働くこと」の意義を本気で考え、充実した時間を過ごすことができました。

1 経緯

(1) 国見町の課題

- ①町には高校も大学も存在しないことから中学校を卒業すると地域での交流の機会がなく、若者同士や若者と地域住民との繋がりが希薄となっている。
- ②「若者の学び・活動・交流の場」が他地域へ移ることにより、地域への愛着が薄れ、若者の「まちづくり」への参画や意見が反映されにくい状況となっている。

(2) 「国見町プロジェクト学習」の実施

- ①課題を解消するために、国見町ならではの地域資源を活用した通常の学習とは異なる様々な切り口で、対話や地域での体験・交流を通じて自らの目的意識や将来像を明確にする。
- ②中学生及び高校生を対象に実施し、学ぶ喜びを引き出す。

(3) 「プロジェクト学習」の提案

- ①国見町企画情報課より、中学校の教育活動として取り入れることについて提案があった。
- ②「国見町プロジェクト学習」を参観し、本校生徒の課題「自己肯定感が低い」、「表現力がやや乏しい」を解決するにあたり、その有効性を確認した。
- ③講師との距離を縮め、学びが深まるように考慮し、各学級ごとに実施する授業形態で、各学年同日に、6校時を2単位時間ずつ分けて行うよう提案があった。

2 目的

- (1) 「国見町プロジェクト学習」の講師を招聘し、「学ぶ目的」や「働く目的」を考える機会とする。
- (2) 各学年の実態や発達段階を踏まえ、「学ぶこと」や「働くこと」への興味・関心を高める。
- (3) 外部講師とともに「授業づくり」の発展・充実の契機とする。

**来週の予定**

6月 3日(月) ~ 7日(金)

6月3日(月)	
・朝自習 読書	
1	月の1
2	月の2
3	月の3
4	月の4
5	月の5
6	月の6
普通時程	給食あり 普通清掃 部活あり~18:15

6月4日(火)	
・朝自習 読書	
1	火の1
2	火の2
3	火の3
4	火の4
5	火の5
6	火の6
短縮時程	給食あり 簡単清掃 部活あり~18:15

6月5日(水)	
・朝自習 読書	
1	(自習)
2	(自習)
3	(自習)
4	(自習)
短縮時程	弁当持参 簡単清掃 部活あり~15:45

6月6日(木)	
・朝自習 読書	
1	(自習)
2	(自習)
3	(自習)
4	(自習)
短縮時程	弁当持参 簡単清掃 部活あり~15:45

6月7日(金)	
・朝自習 読書	
1	金の1
2	金の2
3	金の3
4	金の4
5	学活
普通時程	給食あり 普通清掃 部活あり~17:30

今年も決戦のときが来た！

いざ出陣！

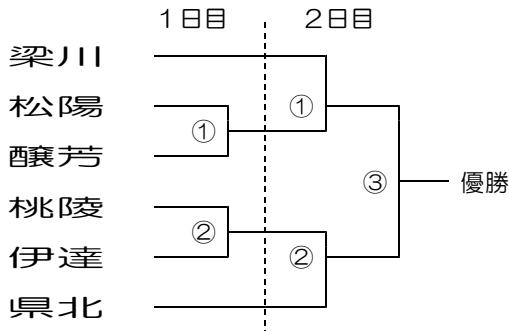
# 支部中体連総合大会

6月5日(水), 6日(木)

応援よろしくお願ひします！



## 軟式野球



試合開始時刻 (予定)

- 【1日目】 ① 10:00
- ② 12:00
- 【2日目】 ① 9:00
- ② 11:00
- ③ 13:40

## バレーボール

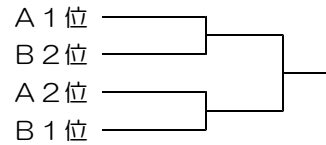
Aブロック Aコート (ステージ側)

	1 伊達	2 月館	3 梁川	4 松陽	勝敗
1 伊達	X				
2 月館		X			
3 梁川			X		
4 松陽				X	

Bブロック Bコート (入り口側)

	1 桃陵	2 県北	3 醗芳	4 霊山	勝敗
1 桃陵	X				
2 県北		X			
3 醗芳			X		
4 霊山				X	

決勝トーナメント



予選リーグ 1日目

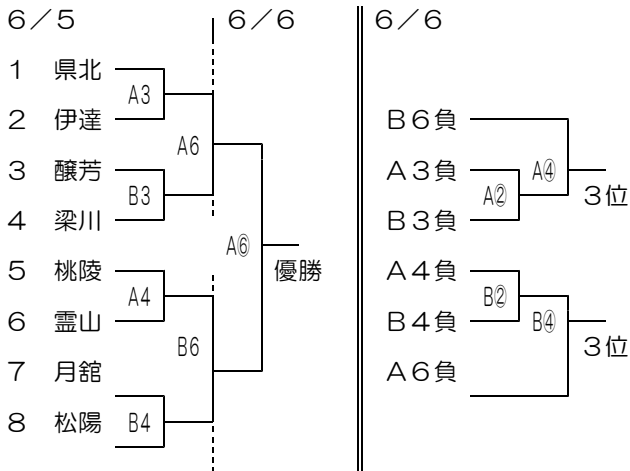
	Aコート	Bコート
第1試合 9:40~	伊達-松陽	桃陵-霊山
第2試合 10:50~	月館-梁川	県北-醗芳
第3試合 12:50~	伊達-梁川	桃陵-醗芳
第4試合 14:00~	松陽-月館	霊山-県北

予選リーグ 2日目

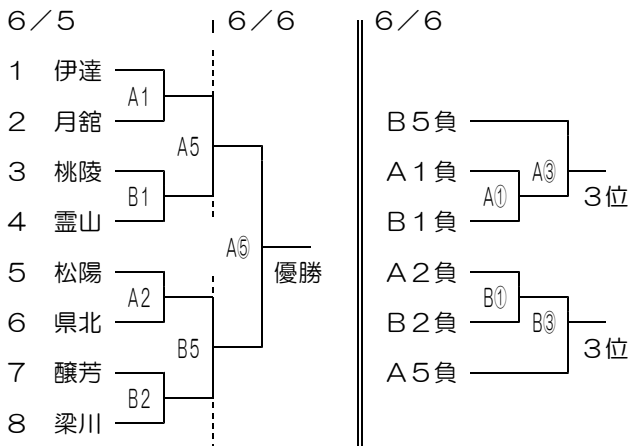
	Aコート	Bコート
第1試合 9:30~	伊達-月館	桃陵-県北
第2試合 10:40~	梁川-松陽	醗芳-霊山
第3試合 12:30~	A1位-B2位	B1位-A2位
第4試合 13:40~	決勝	・

## バスケットボール

《男子》



《女子》



## 剣道

《男子団体》

	1	2	3	4	5	6	7	8	9	10
1 桃陵	○			○			○			○
2 県北		○		○		○		○		
3 醗芳	○		○		○			○		
4 梁川		○			○		○		○	
5 伊達			○			○			○	○

# ソフトテニス

《男子団体》

予選Aブロック 5コート

		伊達	桃陵	県北	勝点	順位
1	伊達	/				
2	桃陵		/			
3	県北			/		

試合順序 ① 1-2 ② 2-3 ③ 1-3

予選Bブロック 6コート

		醸芳	霊山	梁川	勝点	順位
1	醸芳	/				
2	霊山		/			
3	梁川			/		

試合順序 ① 1-2 ② 2-3 ③ 1-3

〔優勝決定戦〕 5コート  
A1位 - B1位

〔代表決定戦〕 6コート  
A2位 - B2位

《女子団体》

予選Aブロック 1コート

		県北	桃陵	伊達	勝点	順位
1	県北	/				
2	桃陵		/			
3	伊達			/		

予選Bブロック 2・3・4コート

		醸芳	霊山	松陽	梁川	勝点	順位
1	醸芳	/					
2	霊山		/				
3	松陽			/			
4	梁川				/		

試合順序

	1コート	2コート	3コート	4コート
1	A1-2	B1-2	(2面展開)	B3-4
2	A2-3	B1-3	(2面展開)	B2-4
3	A1-3	B1-4	(2面展開)	B2-3

〔優勝決定戦〕 3・4コート  
A1位 - B1位

〔代表決定戦〕 1・2コート  
A2位 - B2位

# 卓球

《男子団体》

No.	チーム	梁川	松陽	醸芳	県北	桃陵
1	梁川	/				
2	松陽		/			
3	醸芳			/		
4	県北				/	
5	桃陵					/

試合順序

(1) 1日目

男子団体決勝リーグ1 ①梁川-⑤桃陵 , ②松陽-④県北

男子団体決勝リーグ2 ①梁川-③醸芳 , ④県北-⑤桃陵

男子団体決勝リーグ3 ②松陽-⑤桃陵 , ③醸芳-④県北

(2) 2日目

男子団体決勝リーグ4 ①梁川-④県北 , ②松陽-③醸芳

男子団体決勝リーグ5 ①梁川-②松陽 , ③醸芳-⑤桃陵

《女子団体》

No.	チーム	県北	桃陵	松陽	霊山	梁川
1	県北	/				
2	桃陵		/			
3	松陽			/		
4	霊山				/	
5	梁川					/

試合順序

(1) 1日目

女子団体決勝リーグ1 ①県北-⑤梁川 , ②桃陵-④霊山

女子団体決勝リーグ2 ①県北-③松陽 , ④霊山-⑤梁川

女子団体決勝リーグ3 ②桃陵-⑤梁川 , ③松陽-④霊山

(2) 2日目

女子団体決勝リーグ4 ①県北-④霊山 , ②桃陵-③松陽

女子団体決勝リーグ5 ①県北-②桃陵 , ③松陽-⑤梁川



がんばれ国見っ子!  
みんなそろって県北大会へ

